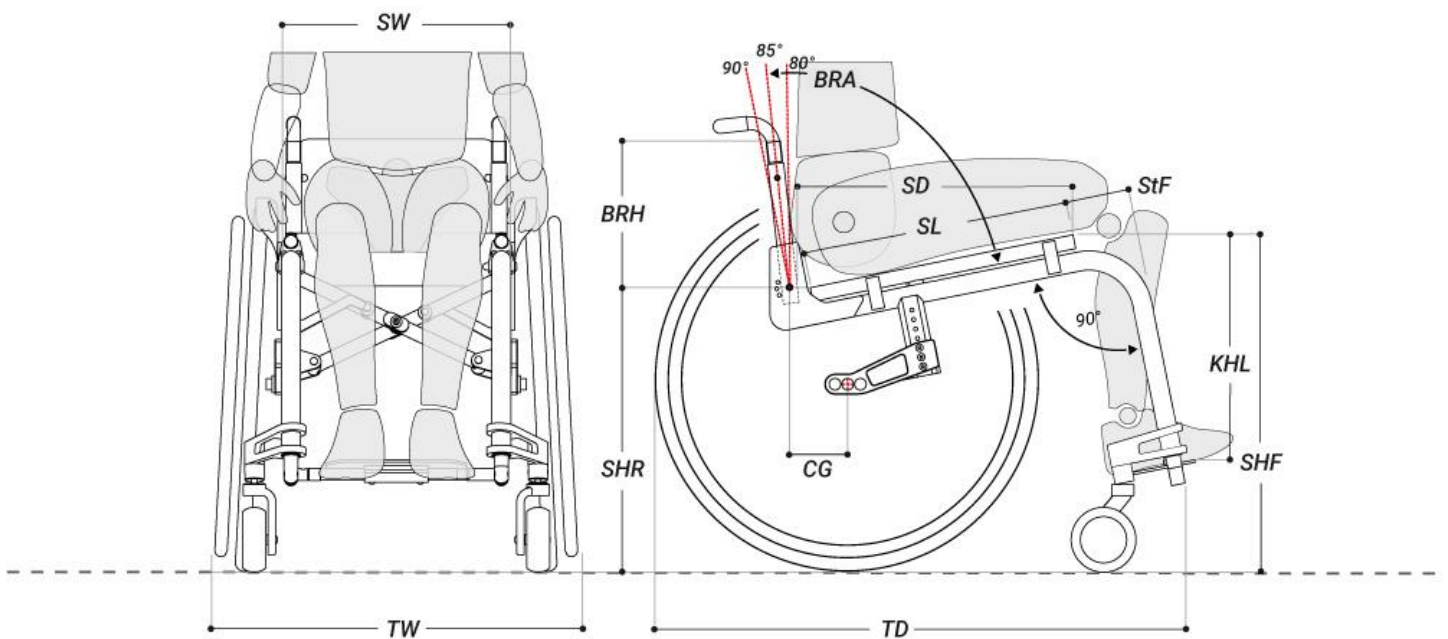


ID de commande personnalisé	Nom de la personne à contacter
Langue du manuel du propriétaire	Code promo
Notes supplémentaires	

FLIX



Base price: 3250Fr.	Product: ARIAPX	Revision: V24.R1
---------------------	-----------------	------------------

Cadre

Largeur du siège (SW)

From 340mm to 460mm in 20mm increments.

range

Profondeur d'assise (SD)

From 380mm to 480mm in 20mm increments.

range

Siège au repose-pieds - Option A (STF)

range

From 120mm to 120mm in 0mm increments.

This range is the widest possible. The parameter may vary depending on the configuration selected on the online configurator

Carrossage des roues arrière (CRW)

radio

- Carrossage 0 (CRW0) (STD)
 - Carrossage 1 (CRW1)
 - Carrossage 3 (CRW3)
-

Centre de gravité (CG)

range

From 75mm to 125mm in 10mm increments.

Couleur du cadre (OP6)

radio

- Graphite grey RAL 9004 (GG) (STD)
 - Black RAL 9005 (NR)
 - 247Fr. Light green RAL 6027 (VO)
 - 247Fr. Yellow RAL 1021 (GO)
 - 247Fr. White RAL 9003 (BO)
 - 247Fr. Green RAL 6018 (VR)
 - 247Fr. Light Blue RAL 5015 (LB)
 - 247Fr. Pink RAL 4010 (PU)
 - 247Fr. Orange RAL 2003 (OR)
 - Olive green RAL 6003 (OG)
 - 247Fr. Night Blue RAL 5026 (NB)
 - 247Fr. Pigeon Blue RAL 5014 (PB)
 - 247Fr. Pure Red RAL 3028 (PR)
 - 422Fr. RAL personnalisé (CC)
-

Axe de roues (OP52)

radio

- Essieu pliable en aluminium (X_AXALPX) (STD)
-

Options de siège

Options de siège (OP35)

radio

- Siège rembourré en nylon (X_CARBPX) (STD)
-

Hauteur d'assise arrière (SHR)

range

From 390mm to 450mm in 15mm increments.

Hauteur d'assise avant - Option A (SHF)

range

From 425mm to 470mm in 15mm increments.

This range is the widest possible. The parameter may vary depending on the configuration selected on the online configurator

Dossier

Système de dossier (OP53)

radio

- Dossier fixe (X_BKRUP) (STD)
-

Hauteur du dossier (BRH)

range

From 240mm to 405mm in 15mm increments.

Angle du dossier (BRA)

range

From 80mm to 90mm in 5mm increments.

Type de dossier - Option A (OP17)

radio

- Dossier Aria avec réglage de la tension et housse respirante en maille aérée (X_BKRTT5) (STD)
- 685Fr. FitBack Halo | Dossier en aluminium - Largeur 335 mm Hauteur 220 mm (AT1A)
- 685Fr. FitBack Halo | Dossier en aluminium - Largeur 335 mm Hauteur 220 mm (H1A)
- 850Fr. FitBack Aero | Dossier en fibre de carbone - Largeur 335 mm Hauteur 220 mm (A1)
- 925Fr. FitBack Flexy | Dossier en fibre de carbone - Largeur 335 mm Hauteur 220 mm (F1)
-

Type de matériel (OP2)

radio

- 247Fr. Supports latéraux réglables en angle et à démontage rapide. Compatible avec tube de 25 mm de diamètre. (X_CLAQR) (STD)
-

Repose-pieds

Repose-pieds (OP3)

radio

- Repose-pieds simple en aluminium (X_FOOTPX) (STD)
-

Longueur du genou au talon - Option A (KHL)

range

From 280mm to 400mm in 15mm increments.

This range is the widest possible. The parameter may vary depending on the configuration selected on the online configurator

Freins

Support de freins (OP5)

radio

- Collier de serrage standard en aluminium (X_BRKASL2) (STD)
-

Freins (OP4)

radio

- Freins à pousser pour verrouiller (X_BRKOPL+R) (STD)
- 47Fr. Freins à blocage de ciseaux (X_BRKOSL+R)
- 94Fr. Freins à ciseaux Aria® (X_BRKASL+R)
- 235Fr. Freins à ciseaux en aluminium Eagle Aria® (X_BRKAEL+R)
-

Roues arrière

Dimension (OP7)

radio

- 24 pouces (24) (STD)
 - 25 pouces (25)
-

Roues arrière type 24 (OP8)

radio

- Roue noire Aria® avec moyeu noir et rayons noirs (X_RWHAG) (STD)
 - 469Fr. Roue Aria® légère avec moyeu et rayons noirs (X_RWHAP)
 - 1008Fr. Spinerger® Lite Extreme LX avec moyeu noir (X_RWHAL)
 - 1079Fr. Spinerger® Lite Extreme XLX X-Laced avec moyeu noir (X_RWHXL)
-

Rayons couleur 24 - Option B (OPLX24)

radio

- Rayons noirs (LNE) (STD)
 - 141Fr. Rayons blancs (LBI)
 - 141Fr. Rayons bleus (LBL)
 - 141Fr. Rayons verts (LVE)
 - 141Fr. Rayons orange (LAR)
 - 224Fr. Laboratoire de conception Spinerger (DSL)
-

Rayons couleur 24 - Option A (OPXLX24)

radio

- Rayons noirs (LNE) (STD)
 - 141Fr. Rayons blancs (LBI)
 - 141Fr. Rayons bleus (LBL)
 - 141Fr. Rayons verts (LVE)
 - 141Fr. Rayons orange (LAR)
 - 224Fr. Laboratoire de conception Spinerger (DSL)
-

Rayons couleur 25 - Option B (OPLX25)

radio

- Rayons noirs (LNE) (STD)
 - 224Fr. Laboratoire de conception Spinerger (DSL)
-

Rayons couleur 25 - Option A (OPXLX25)

radio

- Rayons noirs (LNE) (STD)
 - 224Fr. Laboratoire de conception Spinerger (DSL)
-

Laboratoire de conception Spinerger (DSL)

text

Main courante 24 pouces (OP10)

radio

- Aluminium argenté naturel (X_HDRMS) (STD)
- 60Fr. Aluminium peint en noir (X_HDRMB)
- 224Fr. Aluminium revêtu de Tetra Grip (X_HDRMT)
- 716Fr. Titane (X_HDRMTI)
- 540Fr. Carbo Life Quadro (X_HDRCFQ)
- 399Fr. Carbo Life Curve (X_HDRCFCS)
- 399Fr. Carbo Life Curve L (X_HDRCFCL)
- 563Fr. Carbo Life Curve Tetra-Grip (X_HDRCFCTG)
- 563Fr. Carbo Life Curve L Tetra-Grip (X_HDRCFCLT)
- 540Fr. Carbo Life Gekko S (X_HDRCFGS)
- 540Fr. Gekko Carbo Life (X_HDRCFG)

The parameter may vary depending on the configuration that will be made on the online configurator

Position de la main courante (HDM)

radio

- Montage rapproché (CLM) (STD)
 - Montage large (LGM)
-

Pneu 24×1.00 (OP12)

radio

- Schwalbe Right Run (X_WTSWR) (STD)
- 130Fr. Polyuréthane anti-crevaison (X_WTSHX)
- 141Fr. Schwalbe Marathon Plus Evolution (X_WTSWM)
- 200Fr. Schwalbe One (X_WTSWO)

The parameter may vary depending on the configuration that will be made on the online configurator

KIT de roues Fat Wheels supplémentaires (X_KITFT)

checkbox

- 821Fr. optional
-

roulettes avant

Fourches - Option A (OP14)

radio

- Aria® Aluminium double bras (X_FRKDS2) (STD)
 - 247Fr. Aria® Aluminium monobras (X_FRKMNA)
 - 329Fr. Aria® Carbon monobras (X_FRKFC)
 - 563Fr. Fourches amortissantes Smooth® avec roulettes en aluminium incluses (X_SMTH4_V25.R0)
-

roulettes avant (OP15)

radio

- ABS noir 4 pouces (X_FRWHP4) (STD)
 - 5 pouces ABS noir (X_FRWHP5)
 - 130Fr. 4 pouces en aluminium noir (X_FRWH4)
 - 130Fr. 5 pouces en aluminium noir (X_FRWH5)
 - 224Fr. Lumières LED intégrées de 4 pouces (X_FRWH4V)
-

Protections latérales

Protections latérales (OP16)

radio

- Garde-boue en ABS noir (X_SDAL4) (STD)
 - 317Fr. Protections latérales plates en fibre de carbone (X_CARB51)
 - 376Fr. Protections latérales en fibre de carbone (X_CARB50)
-

Accoudoirs amovibles (X_ARMRTF)

checkbox

- 271Fr. optional
-

Accoudoirs Swing Away (X_ARMRTE)

checkbox

- 464Fr. optional
-

Coussins

Coussin de siège (SC)

radio

- Aucun (NONE) (STD)
200Fr. Coussin en mousse avec textile respirant (X_IMBOTT7)
658Fr. Siège postural Pro Medicare Inserto Modo (CSHN1)
-

Accessoires

Anti-bascule fixe - Monté à gauche (X_ATPRP-L)

checkbox

177Fr. optional

Anti-bascule fixe - Monté à droite (X_ATPRP-R)

checkbox

177Fr. optional

Dispositif anti-basculement refermable - Montage à gauche (X_ATPRSPX-L)

checkbox

217Fr. optional

Dispositif anti-basculement refermable - Montage à droite (X_ATPRSPX-R)

checkbox

217Fr. optional

Pédale de levage (X_LFTPD)

checkbox

0Fr. optional

Bande de mollet (OP21)

radio

- Aucun (NONE) (STD)
18Fr. Hauteur 8cm en textile noir (CLFB8)
100Fr. Hauteur 6 cm en éco-cuir noir (CLFB6L)
-

Paire de protections de cadre - éco-cuir noir (FRMP)

checkbox

158Fr. optional

Sac à dos (BKPY)

checkbox

153Fr. optional

Conseil des transferts de carbone d'Aria (TPLC)

checkbox

294Fr. optional

Kit de clés portable (VAR27)

checkbox

197Fr. optional

This document only represents possible configurations. Please note that any quotation request must be made through the online configurator.

ARIA WHEELS SRL

Registered Office_Via della Divisione Torino, 92 00143 Roma - Italy
Production Dept._Via A.Volta, 7/B 36030 Costabissara (VI) - Italy
VAT IT 12848301003 | tel.+39 0444701414
www.ariawheels.com | info@ariawheels.com

Scan to configure

