







PROFONDEUR D'ASSISE (SD) <i>Mesure de la profondeur de la plaque d'assise en carbone</i>			NON AJUSTABLE APRES LA VENTE
	SD360	Profondeur d'assise 360 mm	
	SD380	Profondeur d'assise 380 mm	
	SD400	Profondeur d'assise 400 mm	
	SD420	Profondeur d'assise 420 mm	
	SD440	Profondeur d'assise 440 mm	
	SD460	Profondeur d'assise 460 mm	

DISTANCE DU REPOSE-PIEDS (StF) <i>Mesure depuis la partie avant de la plaque d'assise jusqu'au tube du repose-pieds</i>			NON AJUSTABLE APRES LA VENTE
	STF120	De l'assise à la palette 120mm	
	STF140	De l'assise à la palette 140mm	
	STF160	De l'assise à la palette 160mm	

CARROSSAGE ROUE ARRIERE			
	CRW0	Carrossage 0°	
	CRW3	Carrossage 3°	

CENTRE DE GRAVITE (CG) <i>Mesure de la mousse de dossier jusqu'à l'axe de roues arrière</i>					(si SD360 ou SD380 ou SD400 + StF120, alors CG100 uniquement)	
	CG100	100 mm		CG130	130 mm	
	CG110	110 mm		CG140	140 mm	
	CG120	120 mm		CG150	150 mm	

HAUTEUR D'ASSISE ARRIERE (SHR) <i>Mesure depuis le sol jusqu'à la partie arrière de la plaque d'assise</i>					
	SHR360	Hauteur d'assise arrière 360 mm	amplitude de réglages châssis bas	N.B. : Avec des roues arrière de 25", les mesures indiquées sont augmentées de +- 12mm	
	SHR370	Hauteur d'assise arrière 370 mm			
	SHR380	Hauteur d'assise arrière 380 mm			
	SHR390	Hauteur d'assise arrière 390 mm			
	SHR400	Hauteur d'assise arrière 400 mm			amplitude de réglages châssis standard
	SHR410	Hauteur d'assise arrière 410 mm			
	SHR420	Hauteur d'assise arrière 420 mm			
	SHR430	Hauteur d'assise arrière 430 mm			

HAUTEUR D'ASSISE AVANT (SHF) <i>Mesure depuis le sol jusqu'à l'avant de la plaque</i>					
	SHF450	Hauteur d'assise avant 450 mm	amplitude de réglages châssis bas	N.B. : Avec des roues arrière de 25", les mesures indiquées sont augmentées de +- 12mm	
	SHF460	Hauteur d'assise avant 460 mm			
	SHF470	Hauteur d'assise avant 470 mm			
	SHF480	Hauteur d'assise avant 480 mm			
	SHF490	Hauteur d'assise avant 490 mm			amplitude de réglages châssis standard
	SHF500	Hauteur d'assise avant 500 mm			
	SHF510	Hauteur d'assise avant 510 mm			
	SHF520	Hauteur d'assise avant 520 mm			





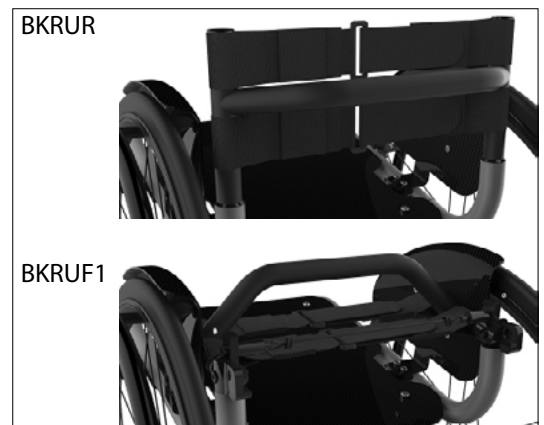
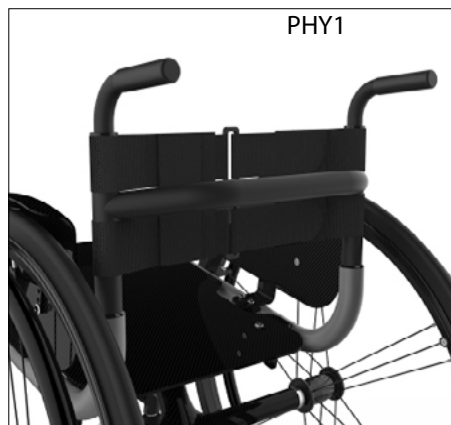
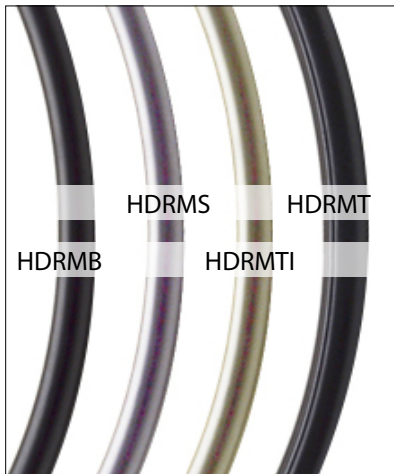
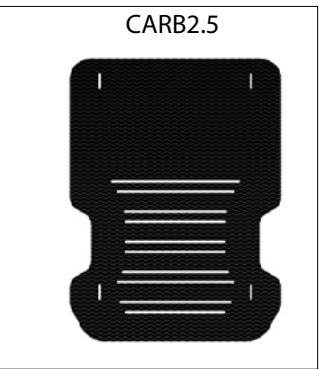
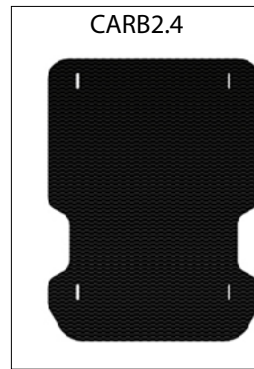
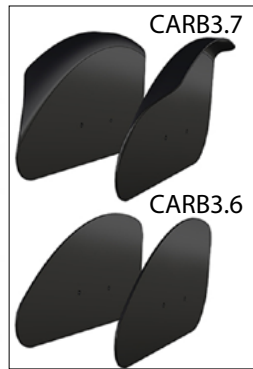
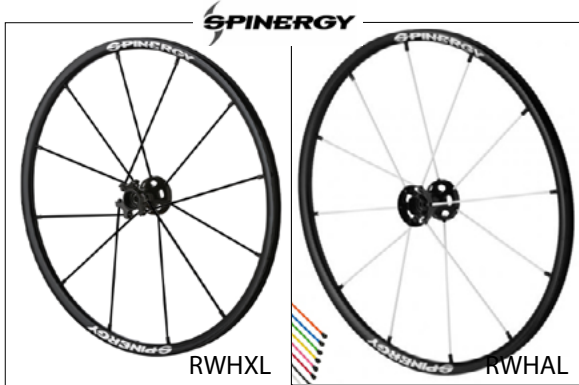




# REFERENCES ACCESSOIRES ET OPTIONS

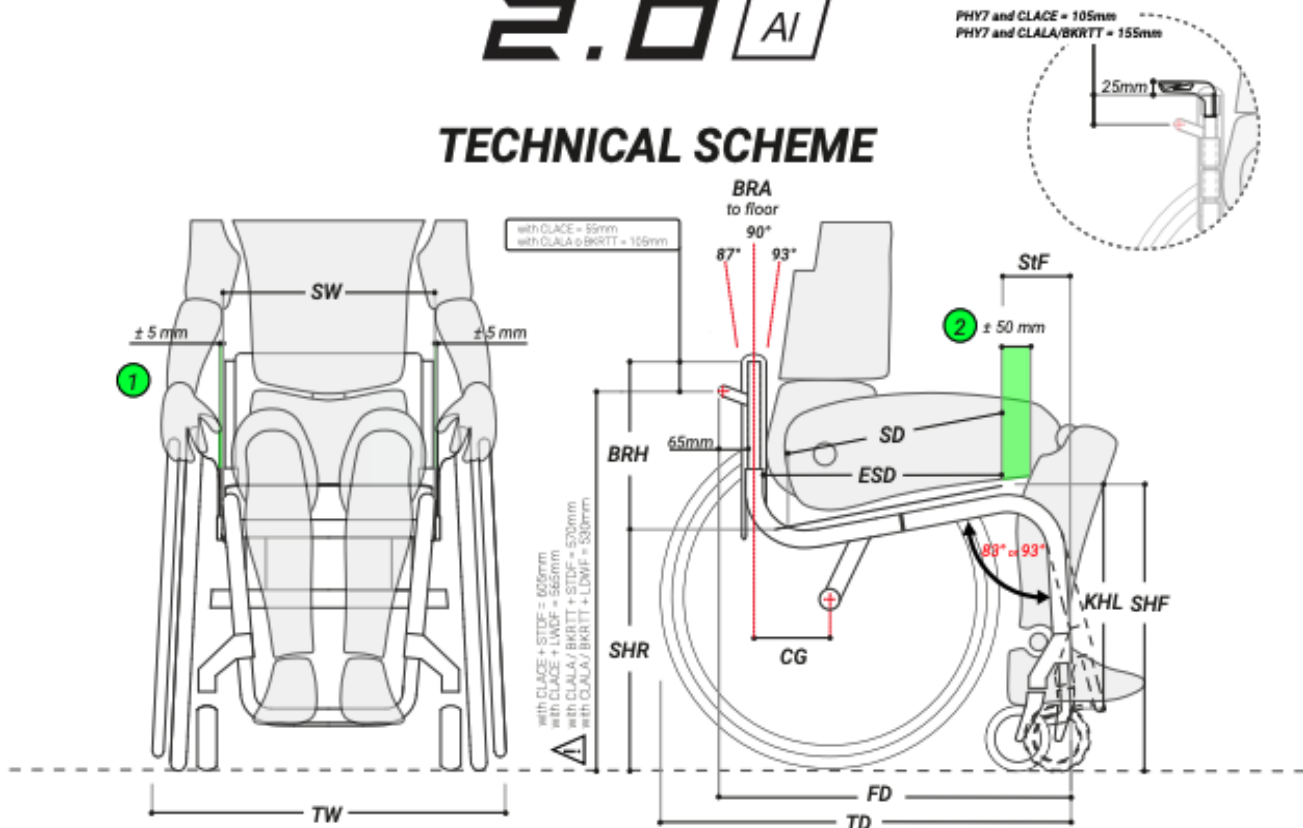
# 2.0 AI

Les accessoires sont communs à plusieurs modèles, les photos peuvent montrer d'autres fauteuils que celui concerné par la fiche de mesure



## 2.0 AI

### TECHNICAL SCHEME



Le schéma technique ne prend pas en compte les dimensions de coussin anti-escarre ou postural.

SW : mesure des tubes externes du châssis. La dimension entre les faces internes des gardes-boue est de + 10 mm

BRH : mesure depuis la plaque d'assise jusqu'au haut du dossier.

SD : profondeur de la plaque d'assise. La plaque peut être coulissante de 20 mm pour suivre les différents angles du dossier.

CG : mesure de la mousse de dossier à l'axe des roues arrière.

FD : Profondeur du châssis = SD + 120 mm + 130 mm (si angle de châssis de 93° alors la mesure augmente de +- 35mm)

■ Mousse de dossier, épaisseur 30 mm

Pour un bon dimensionnement du fauteuil roulant, est recommandé:

- ① SW / Largeur d'assise\_ Il doit y avoir un espace de +- 50 mm entre le bassin de l'utilisateur et les gardes-boue.
- ② SD / profondeur d'assise\_ Il doit y avoir +- 50 mm entre le creux poplité de l'utilisateur et la plaque d'assise en carbone

